

# C-215

C 系列

## 特点

- 大声压全频音箱
- 90°x50° 号角
- 多种吊挂安装方式

## 简介

C-215, 双15寸全频音箱, 多边外形设计以减少箱体谐振。15英寸全对称磁路设计, 内置短路环, 充分利用磁路, 减少二、三次谐波失真。高音为75芯特殊处理的PEK膜片设计, 充分考虑功率的情况下, 使音色表现更加具有细节与柔和性。

C-215拥有多种安装方式, 通过传统的吊环安装可轻松进行横、竖向选择。

## 应用

- 乐队演出
- 固定安装
- 健身房
- 剧院
- 教堂
- 其他小型扩声

## 电声参数

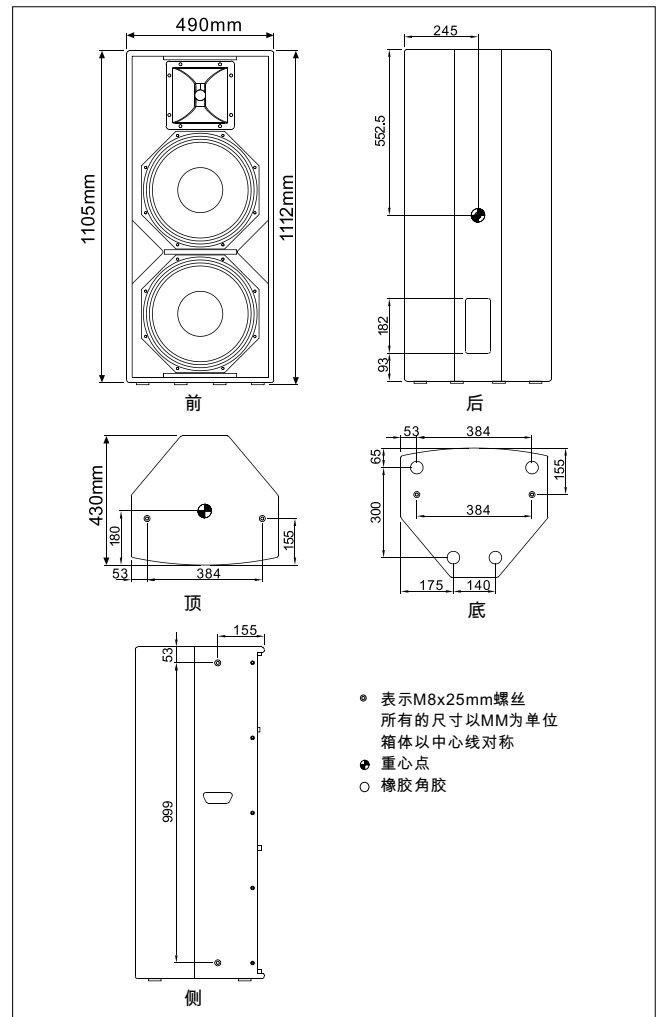
频率响应(1 Watt@1m)	±3dB	50-17kHz
	±10dB	45-18kHz
灵敏度(dB SPL)	102dB	1 Watt@1m
	138dB	Max
阻抗(ohms)	4Ω	170Hz
功率	900w	Nominal
	1800w	Continuous
	3600w	Peak
扩散角度, -6dB(degrees)	横向	90°
	纵向	50°
分频点	12dB/Octave 45Hz	

## 物理参数

系统描述	2路全频音箱
低音单元	2x15英寸中低音
高音单元	1x1.75英寸出口3英寸音圈趋动
箱体材料	桦木板
表面处理	高强度黑色点漆
连接方式	2x NL4 Speakon ±1
音箱尺寸	490(W) x 430(D) x 1112(H)mm
包装尺寸	520(L) x 460(W) x 1145(H)mm
重量	N.W:48.5kg G.W:54.2kg



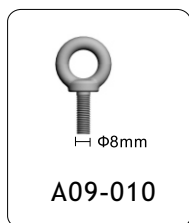
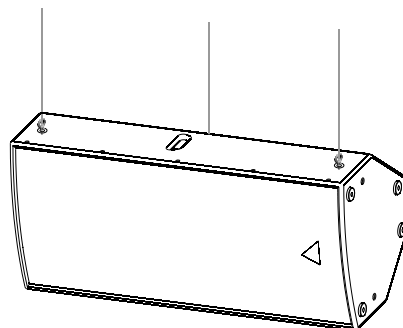
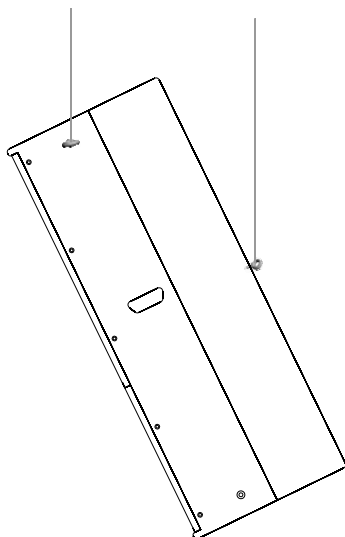
## 结构尺寸



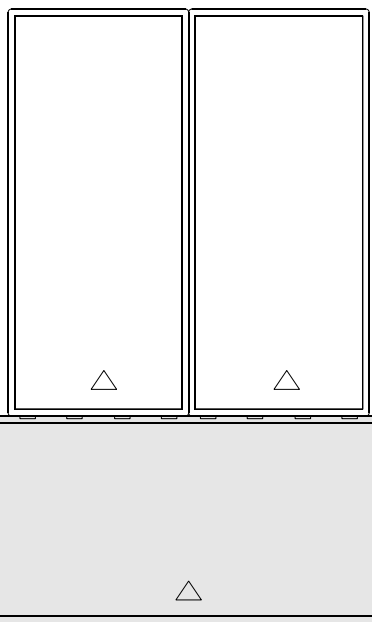
# C-215

C 系列

## 安装方式与配件



C-215



SW2000