

F-12

F 系列

介绍

F-12是一款大功率紧凑型两路系统,10寸低音及可旋转的90°x90°具有恒定指向性的1"喉口压缩驱动高音号角,低音驱动强劲,以高磁场强度配以平线铜音圈及铝解调环为其特性。这一特性驱动很强,凭借长冲程音圈卷幅及高磁场强度提升射程时,减少了互调失真及提高了中频音色。通过提高分配器设计及锥形配置优化,在分配器中低音驱动的指向性已经吻合高音号角,并且新的高音压缩驱动利用一种超轻的音膜以便提高高频响应。

在要求效率,稳定的主扩,及固定安装或是流动演出时,F-12将会是一个全频应用领域内理想的选择。它的人性设计理念及可旋转的高音号角在限高场合同样可以吊挂安装并可轻松获得满意效果。同时,该型号箱体还可用作多角度地用监听。5个M8吊口可以吊环配合使用,及4个M8用于与专用横竖吊篮,可满足多样性吊挂安装。

在F-12的底部,我们还配有底眼,方便壁挂,必要时,还可以通过支架与低音炮一起配套工作。

电声参数

频率响应(1 Watt@1m)	±3dB	50-17KHz
	±10dB	45-18KHz
灵敏度(dB SPL)	96dB	1 Watt@1m
	126dB	Max
阻抗(ohms)	8Ω	220Hz
功率	250w	Nominal
	500w	Continuous
	1000w	Peak
扩散角度,-6dB(degrees)	横向	90°
	纵向	90°
分频点	12dB/Octave 45Hz	

物理参数

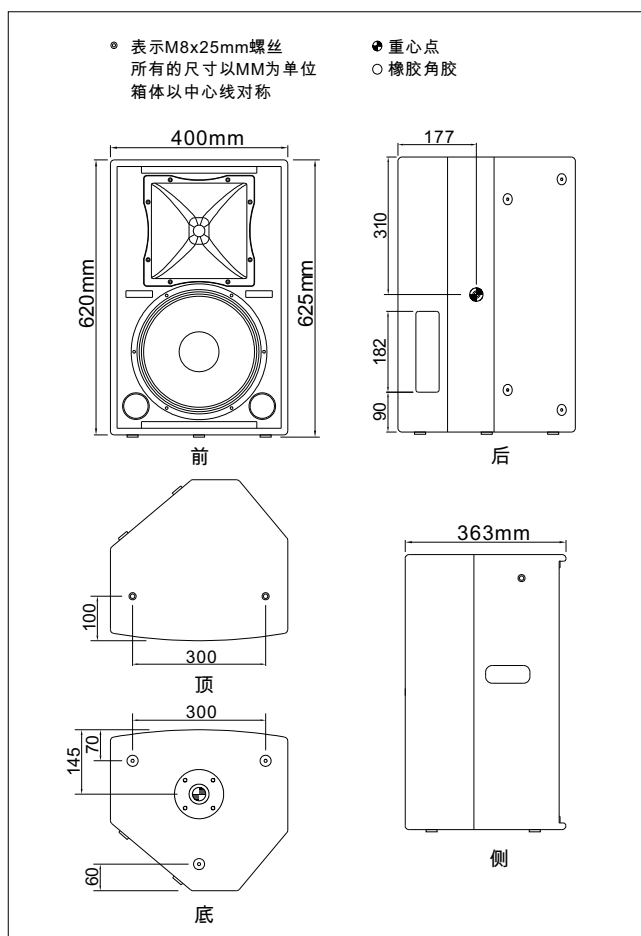
系统描述	2路全频音箱
低音单元	1x12英寸中低音
高音单元	1x1英寸出口/1.4英寸音圈驱动
箱体材料	桦木板
表面处理	高强度黑色点漆
连接方式	2x NI4 Speakon ±1
音箱尺寸	400(W) x 363(D) x 625(H)mm
包装尺寸	430(W) x 390(D) x 655(H)mm
重量	N.W:19.5kg G.W:22.1kg



特点

- 宽带系统
- 使用旋转90°x90°
- 底部托盘支架安装
- 1"出口压缩驱动器

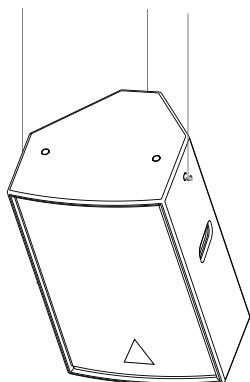
结构尺寸



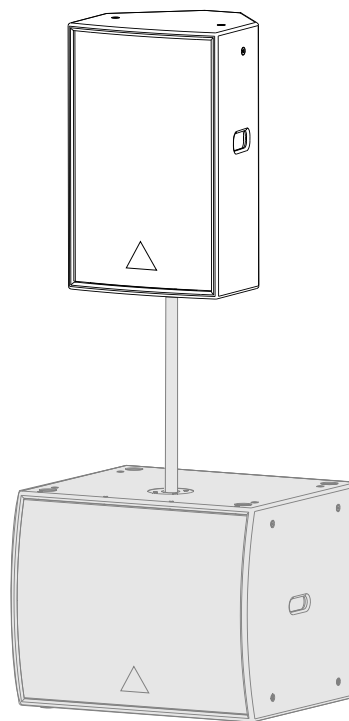
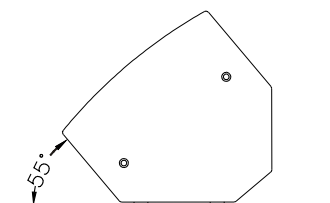
F-12

F 系列

安装方式与配件



A09-010



SW1000

