

D08-12

D08 系列

特点

- 12寸低失真的喇叭
- 1.4英寸带有钛氮化涂层音膜高音
- 高的声压输出
- 极好的瞬态响应特性
- 安装简单而方便

简介

D08-12为二频全频音箱，它具有大功率，高效率的特点，一个12英寸的低音单元与一个1"出口的高分子膜片高音单元组合。配备80°×50°的恒指向性号角，低音单元采用有限元磁路分析软件进行优化整合，能完全做到磁路的对称要求，减少磁路部分引起的失真。

D08-12 的安装方式充分考虑现场使用的方便性与安全性，此种设计可以将音箱进行吊挂、支撑与直接搁置三种方式。

应用

- 乐队演出
- KTV
- 健身房
- 剧院
- 教堂
- 其他小型扩声

电声参数

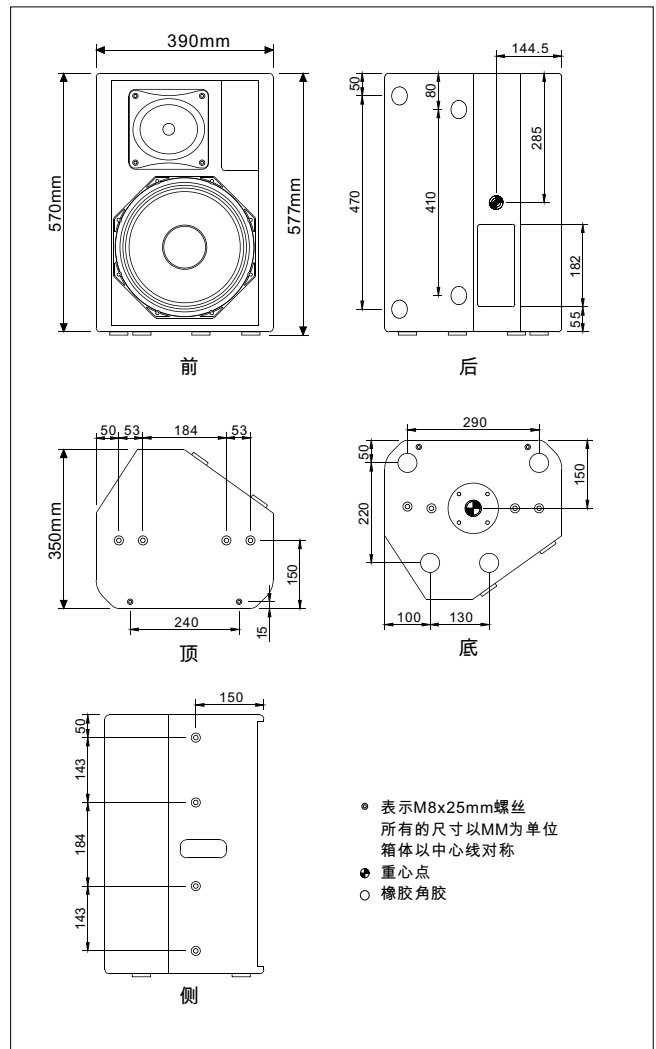
频率响应(1 Watt@1m)	±3dB	60-17.5kHz
	±10dB	50-18kHz
灵敏度(dB SPL)	98dB	1 Watt@1m
	129dB	Max
阻抗(ohms)	8Ω	220Hz
功率	350w	Nominal
	700w	Continuous
	1400w	Peak
扩散角度, -6dB(degrees)	横向	80°
	纵向	50°
分频点	12dB/Octave 50Hz	

物理参数

系统描述	2路全频音箱
低音单元	1x12英寸中低音
高音单元	1x1英寸出口/1.4英寸音圈趋动
箱体材料	桦木板
表面处理	高强度黑色点漆
连接方式	2x Neutrik NL4 Speakon ±1
音箱尺寸	390(W) x 350(D) x 577(H)mm
包装尺寸	420(L) x 380(W) x 610(H)mm
重量	N.W:20kg G.W:23kg



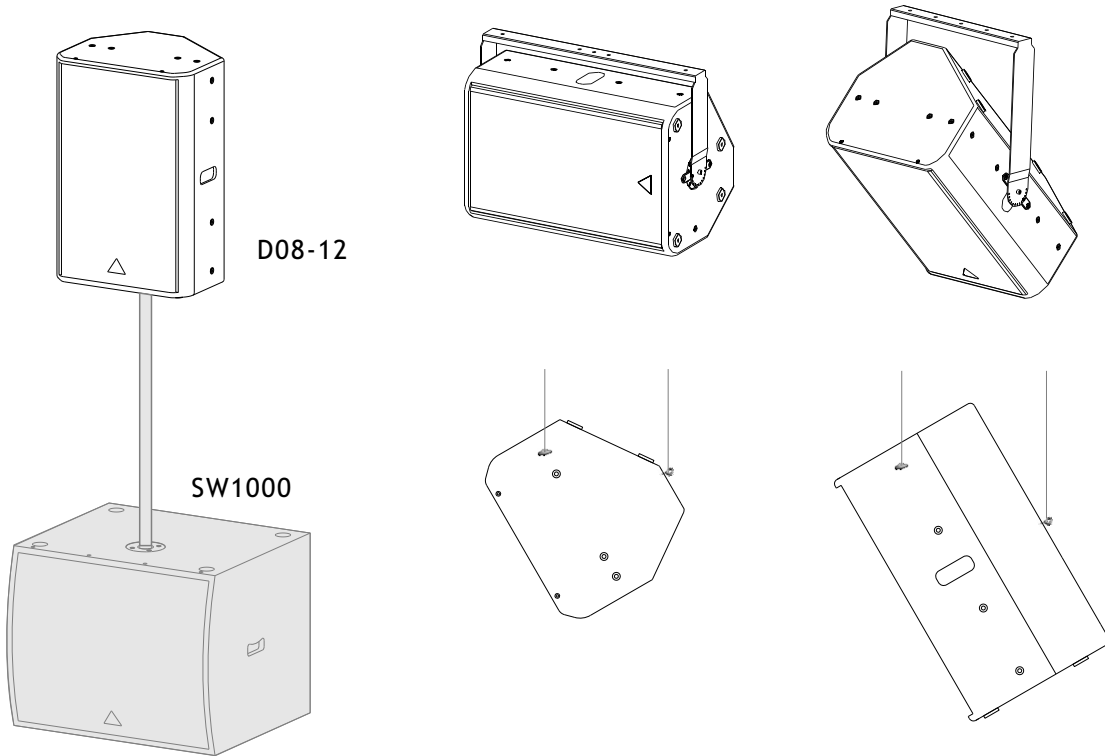
结构尺寸



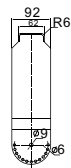
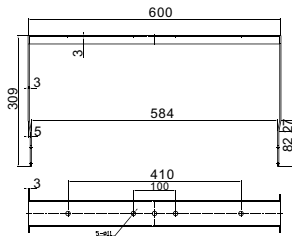
D08-12

D08 系列

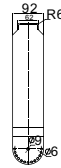
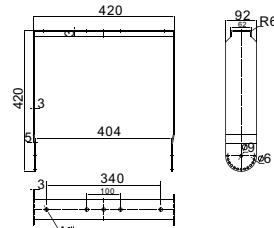
安装方式与配件



A09-480



A09-481



A09-010

