

D08-15

D08 系列

特点

- 15寸低失真的喇叭
- 3英寸带有钛氮化涂层音膜高音
- 高的声压输出
- 极好的瞬态响应特性
- 安装简单而方便

简介

D08-15为二分频全频音箱，它具有大功率，高效率的特点，一个15英寸的低音单元与一个1.75"出口的高分子膜片高音元组合。配备60°×60°的恒指向性号角，低音单元采用有限元磁路分析软件进行优化整合，能完全做到磁路的对称要求，减少磁路部分引起的失真。

D08-15的安装方式充分考虑现场使用的方便性与安全性，此种设计可以将音箱进行吊挂、支撑与直接搁置三种方式。

应用

- 乐队演出
- KTV
- 健身房
- 剧院
- 教堂
- 其他小型扩声

电声参数

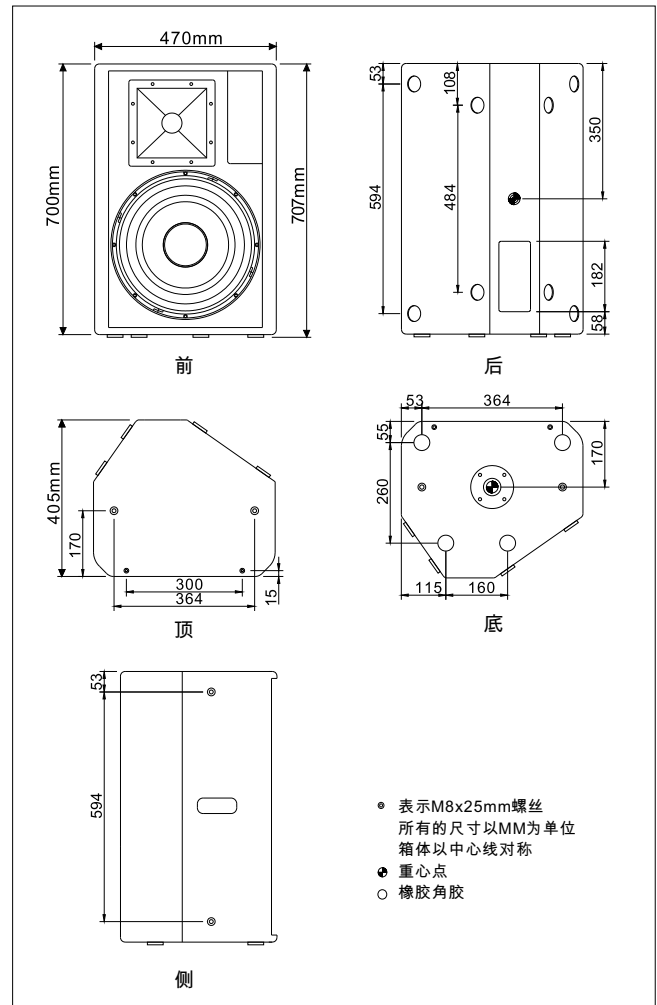
频率响应(1 Watt@1m)	±3dB	52-17kHz
	±10dB	50-18kHz
灵敏度(dB SPL)	98dB	1 Watt@1m
	131dB	Max
阻抗(ohms)	8Ω	220Hz
功率	450w	Nominal
	900w	Continuous
	1800w	Peak
扩散角度, -6dB(degrees)	横向	60°
	纵向	60°
分频点	12dB/Octave 45Hz	

物理参数

系统描述	2路全频音箱
低音单元	1x15英寸中低音
高音单元	1x1.75英寸出口/3英寸音圈驱动
箱体材料	桦木板
表面处理	高强度黑色点漆
连接方式	2x Neutrik NL4 Speakon ±1
音箱尺寸	470(W) x 405(D) x 707(H)mm
包装尺寸	500(L) x 435(W) x 735(H)mm
重量	N.W:36kg G.W:39kg



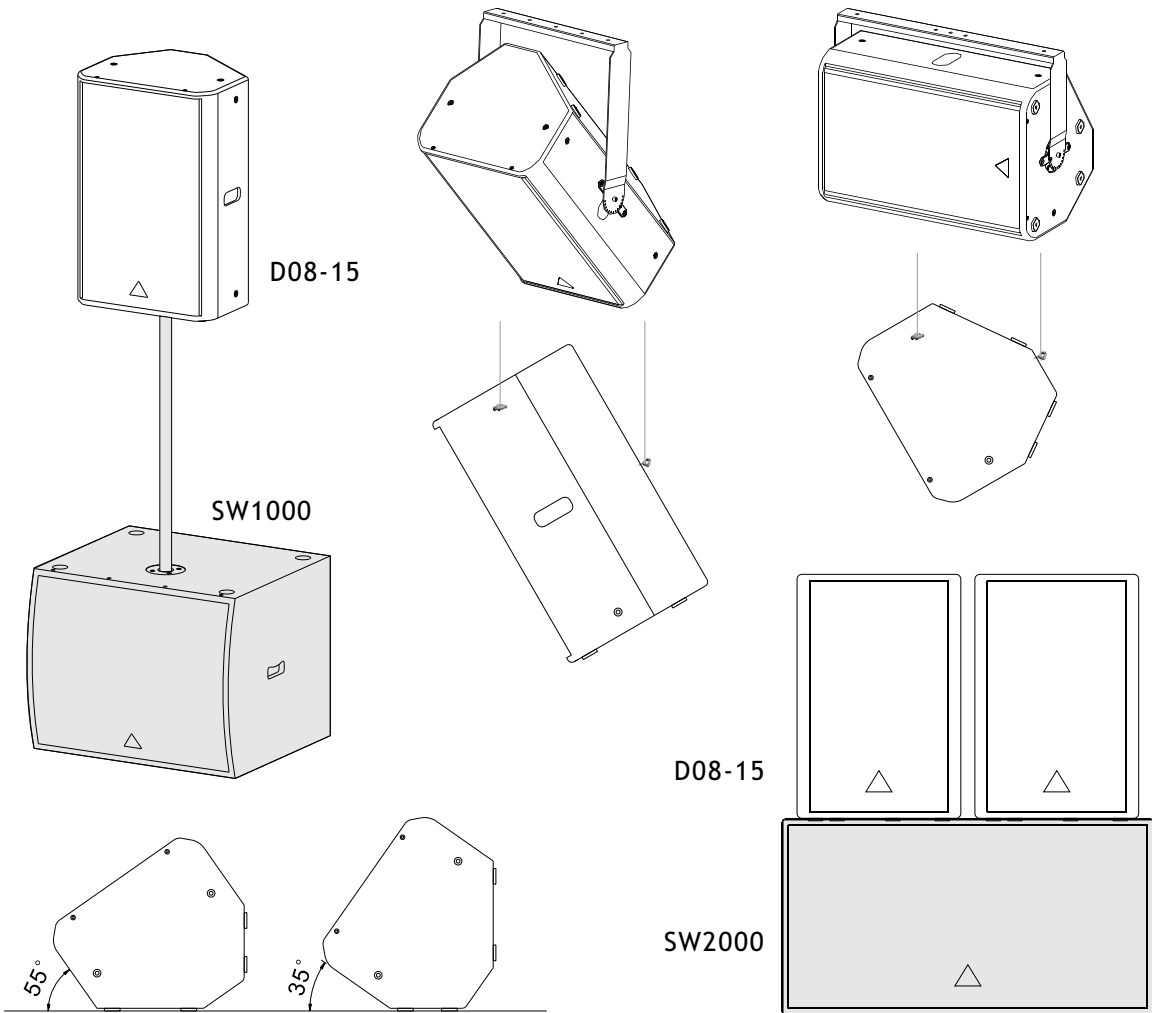
结构尺寸



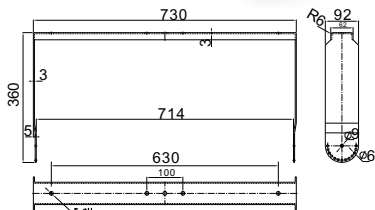
D08-15

D08 系列

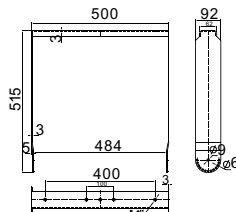
安装方式与配件



A09-482



A09-483



A09-010

