

# D08-10

D08 系列

## 特点

- 10寸低失真的喇叭
- 1.4英寸带有钛氮化涂层音膜高音
- 高的声压输出
- 极好的瞬态响应特性
- 安装简单而方便

## 简介

D08-10为二分频全频音箱，它具有大功率，高效率的特点，一个10英寸的低音单元与一个1"出口的高分子膜片高音单元组合。配备90°×90°的恒指向性号角，低音单元采用有限元磁路分析软件进行优化整合，能完全做到磁路的对称要求，减少磁路部分引起的失真。

D08-10 的安装方式充分考虑现场使用的方便性与安全性，此种设计可以将音箱进行吊挂、支撑与直接搁置三种方式。

## 应用

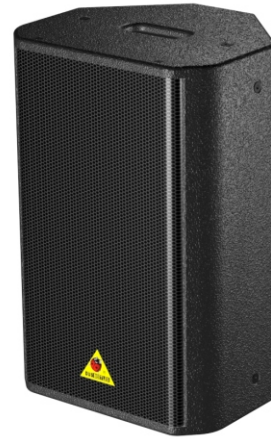
- 乐队演出
- KTV
- 健身房
- 剧院
- 教堂
- 其他小型扩声

## 电声参数

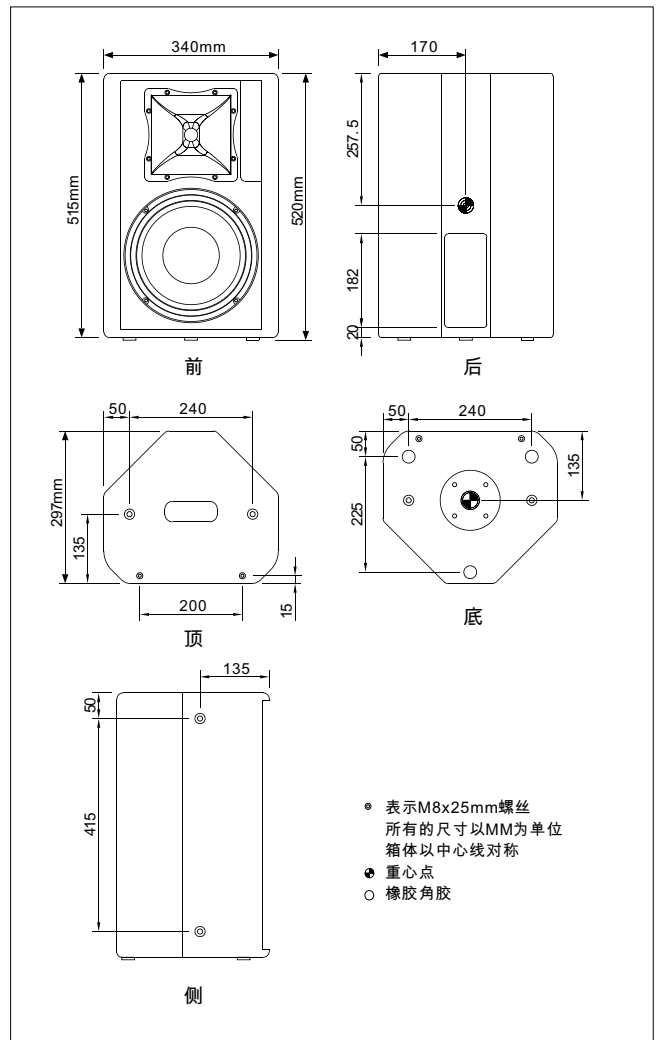
频率响应(1 Watt@1m)	±3dB	65-17kHz
	±10dB	60-18kHz
灵敏度(dB SPL)	97dB	1 Watt@1m
	127dB	Max
阻抗(ohms)	8Ω	220Hz
功率	250w	Nominal
	500w	Continuous
	1000w	Peak
扩散角度, -6dB(degrees)	横向	90°
	纵向	90°
分频点	12dB/Octave 60Hz	

## 物理参数

系统描述	2路全频音箱
低音单元	1x10英寸中低音
高音单元	1x1英寸出口/1.4英寸音圈趋动
箱体材料	桦木板
表面处理	高强度黑色点漆
连接方式	2x Neutrik NL4 Speakon ±1
音箱尺寸	340(W) x 297(D) x 520(H)mm
包装尺寸	370(L) x 330(W) x 550(H)mm
重量	N.W:18kg G.W:21kg



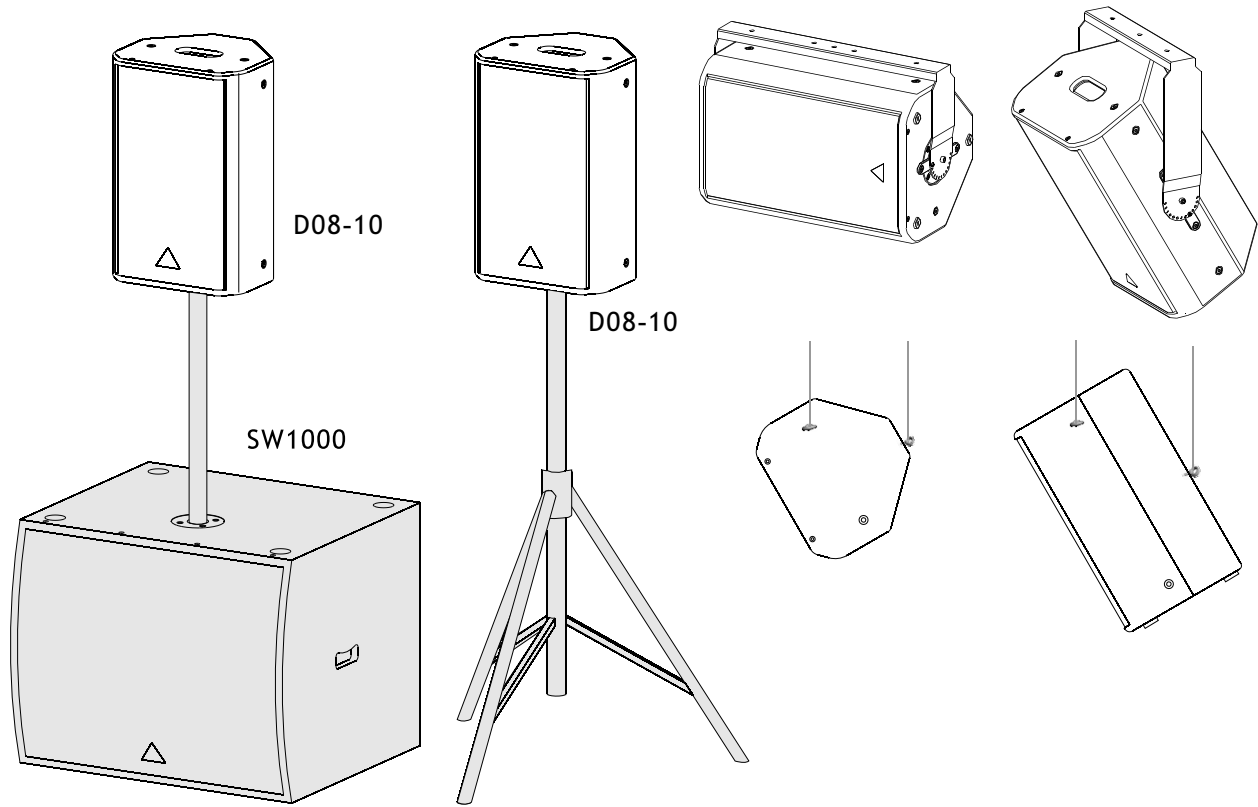
## 结构尺寸



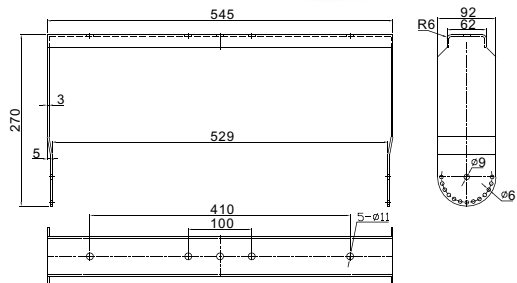
# D08-10

D08 系列

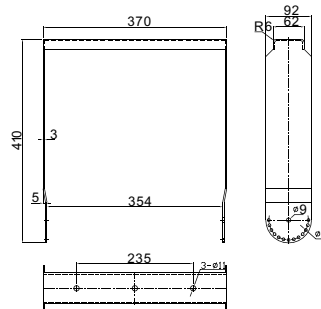
## 安装方式与配件



A09-478



A09-479



A09-010

