

TH-15

TH SERIES 2012

特点

- 15寸低失真的喇叭
- 带有钛氮化涂层音膜高音
- 高的声压输出
- 极好的瞬态响应特性
- 安装简单而方便

简介

TH-15为二分频全频音箱，它具有大功率，高效率的特点，一个15英寸的低音单元与一个1"出口的高分子膜片高音单元组合。配80°×50°的恒指向性号角，低音单元采用有限元磁路分析软件进行优化整合，能完全做到磁路的对称要求，减少磁路部分引起的失真。TH-15的安装方式充分考虑现场使用的方便性与安全性，此种设计可以将音箱进行吊挂、支撑与直接搁置三种方式。

应用

- 乐队演出
- KTV
- 健身房
- 剧院
- 教堂
- 其他小型扩声

电声参数

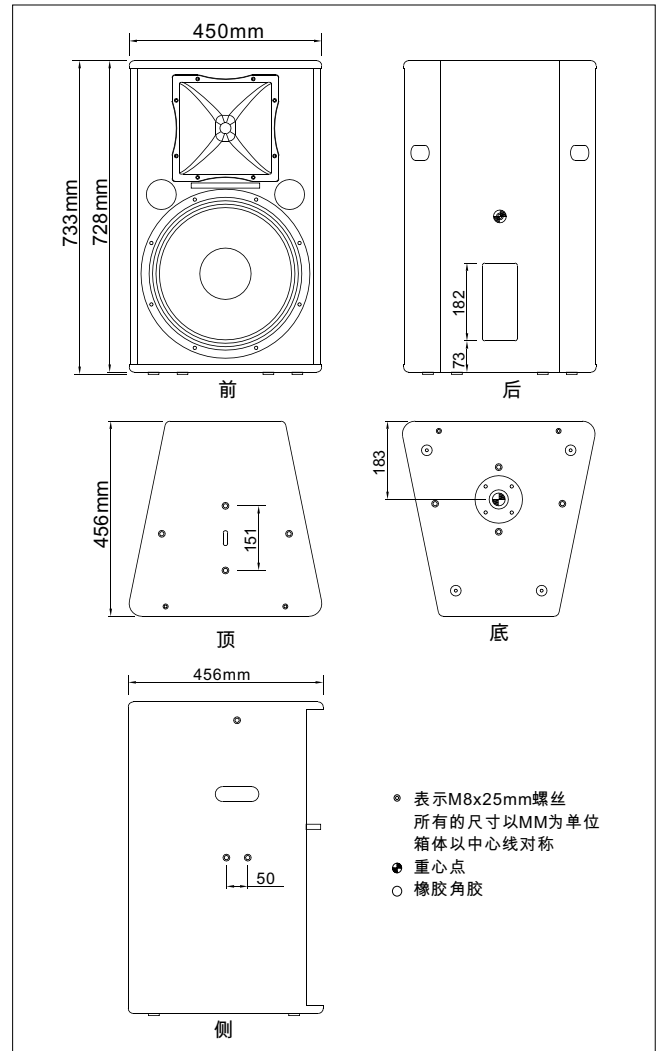
频率响应(1 Watt@1m)	±3dB	55-17kHz
	±10dB	45-18kHz
灵敏度(dB SPL)	98dB	1 Watt@1m
	131dB	Max
阻抗(ohms)	8Ω	
功率	450w	Nominal
	900w	Continuous
	1800w	Peak
扩散角度, -6dB(degrees)	横向	80°
	纵向	50°
分频点	12dB/Octave 45Hz	

物理参数

系统描述	2路全频音箱
低音单元	1x15英寸中低音
高音单元	1x1英寸出口/1.4英寸音圈趋动
箱体材料	桦木板
表面处理	高强度黑色点漆
连接方式	2x Neutrik NL4 Speakon ±1
音箱尺寸	450(W) x 728(H) x 456(D)mm
包装尺寸	495(L) x 480(W) x 770(H)mm
重量	N.W:28kg G.W:30.8kg



结构尺寸



安装方式与配件

